

Lampiran : Keputusan Camat Bangsal  
Nomor :  
Tanggal :

# **PERUBAHAN RENCANA STRATEGIS KECAMATAN BANGSAL TAHUN 2016-2021**

## **BAB I PENDAHULUAN**

### **1.1 Latar Belakang**

Perencanaan pembangunan Daerah adalah suatu proses untuk menentukan kebijakan masa depan, melalui urutan pilihan, yang melibatkan berbagai unsur pemangku kepentingan, guna pemanfaatan dan pengalokasian sumber daya yang ada dalam jangka waktu tertentu di Daerah. Perencanaan strategis merupakan suatu proses untuk menguji situasi sebuah organisasi atau komunitas pada saat ini dan memroyeksikannya ke masa depan, merumuskan tujuan-tujuan, mengembangkan strategi untuk mencapai tujuan tersebut, dan mengukur hasilnya, serta lebih meningkatkan sejumlah tahapan yang mendasar (Osborne dan Gaebler, 2000). Rencana Strategis Perangkat Daerah yang selanjutnya disingkat dengan Renstra Perangkat Daerah adalah dokumen perencanaan Perangkat Daerah untuk periode 5 (lima) tahun.

Dalam sistem akuntabilitas kinerja instansi pemerintah yang merupakan instrumen pertanggungjawaban, perencanaan strategis merupakan langkah awal untuk melakukan pengukuran kinerja instansi pemerintah yang pencapaian targetnya sesuai dengan indikator yang telah ditetapkan harus dipertanggungjawabkan pada akhir periode perencanaan. Dengan demikian rencana strategis Kecamatan Bangsal Kabupaten Mojokerto merupakan Rencana Induk (*master plan*) yang komprehensif tentang bagaimana Kecamatan Bangsal menetapkan dan mencapai tujuannya.

Rencana Strategis Kecamatan Bangsal Kabupaten Mojokerto Tahun 2016-2021 telah ditetapkan pada 2 Januari 2017 melalui Surat Keputusan Camat Bangsal Nomor 188.4/01/416-310 /2017 tentang

Rencana Strategis Kecamatan Bangsal Tahun 2016-2021. Dengan terbitnya Peraturan Pemerintah Nomor 18 Tahun 2016 tentang Perangkat Daerah berimplikasi pada perubahan dokumen perencanaan untuk disesuaikan dengan Struktur Organisasi yang baru. Oleh karena itu Pemerintah Kabupaten Mojokerto melakukan review dan revisi terhadap RPJMD Kabupaten Mojokerto Tahun 2016-2021. Sejalan dengan perubahan Struktur Organisasi dan RPJMD, maka dilakukan pula review dan revisi terhadap Renstra Kecamatan Bangsal Kabupaten Mojokerto Tahun 2016-2021.

Perubahan Renstra Kecamatan Bangsal Kabupaten Mojokerto Tahun 2016-2021 sesuai dengan hasil review yang dilakukan mencakup :

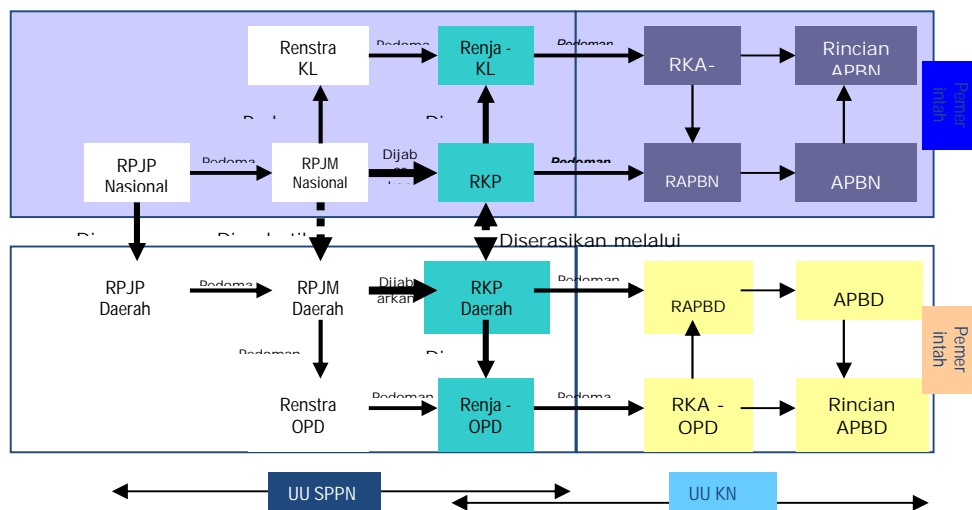
1. Penyesuaian tugas pokok dan fungsi
2. Penyempurnaan tujuan dan sasaran OPD
3. Penyempurnaan indikator dan target kinerja
4. Penyesuaian nomenklatur program dan kegiatan
5. Penyederhanaan kegiatan

Perubahan Rencana Strategis Kecamatan Bangsal Kabupaten Mojokerto merupakan dokumen perencanaan jangka menengah yang mengacu pada Perubahan Rencana Jangka Menengah Daerah (RPJMD) Kabupaten Mojokerto 2016-2021 yang disusun sebagai pedoman dalam melaksanakan perencanaan pembangunan selama lima tahun kedepan berdasarkan visi, misi, tujuan, strategi yang dirumuskan dan disepakati sebagai dasar untuk melaksanakan program dan kegiatan.

Karena mengacu pada RPJMD Kabupaten Mojokerto, maka secara otomatis Renstra Kecamatan Bangsal juga mengacu pada dokumen perencanaan di atasnya yaitu RPJPD Kabupaten Mojokerto, RPJMD Provinsi Jawa Timur, serta RPJM Nasional.

Kedudukan dan keterkaitan antar dokumen perencanaan dalam sistem perencanaan pembangunan dan sistem keuangan dapat dilihat dalam bagan sebagai berikut :

Gambar 1.1  
Bagan Alur Keterkaitan Dokumen Perencanaan



Bagan di atas menunjukkan alur penyusunan Renstra Kecamatan Bangsal yang berpedoman pada RPJMD Kabupaten Mojokerto dan kemudian menjadi pedoman penyusunan Rencana Kerja (Renja) Kecamatan Bangsal. Dengan demikian dokumen Renstra merupakan penjabaran RPJMD terkait dengan program dan kegiatan yang akan dilaksanakan oleh Kecamatan Bangsal dalam mendukung visi, misi, tujuan dan sasaran pasangan Kepala Daerah terpilih.

## 1.2 Landasan Hukum

Penyusunan Rencana Strategis Badan Perencanaan Pembangunan Daerah Kabupaten Mojokerto Tahun 2016-2021 berdasarkan landasan hukum sebagai berikut:

1. Undang-Undang Nomor 12 Tahun 1950 tentang Pembentukan Daerah-daerah Kabupaten dalam Lingkungan Provinsi Jawa Timur;
2. Undang-Undang Nomor 17 Tahun 2003 tentang Keuangan Negara;
3. Undang-Undang Nomor 25 Tahun 2004 tentang Sistem Perencanaan Pembangunan Nasional;
4. Undang-Undang Nomor 33 Tahun 2004 tentang Perimbangan Keuangan antara Pemerintah Pusat dan Pemerintahan Daerah (Lembaran Negara Republik Indonesia Tahun 2004 Nomor 126, Tambahan Lembaran Negara Republik Indonesia Nomor 4438);
5. Undang-Undang Nomor 17 Tahun 2007 tentang Rencana Pembangunan Jangka Panjang Nasional Tahun 2005 – 2025 (Lembaran Negara Republik Indonesia Tahun 2007 Nomor 33, Tambahan Lembaran Negara Republik Indonesia Nomor 4700);
6. Undang-Undang Nomor 23 Tahun 2014 tentang Pemerintahan Daerah (Lembaran Negara Tahun 2014 Nomor 244, Tambahan

- Lembaran Negara Nomor 5587) sebagaimana telah diubah beberapa kali terakhir dengan Undang-Undang Nomor 9 Tahun 2015 tentang Perubahan Kedua Atas Undang-Undang Nomor 23 Tahun 2014 tentang Pemerintahan Daerah (Lembaran Negara Republik Indonesia Tahun 2015 Nomor 58, Tambahan Lembaran Negara Republik Indonesia Nomor 5679);
7. Peraturan Pemerintah Nomor 58 Tahun 2005 tentang Pengelolaan Keuangan Daerah (Lembaran Negara Republik Indonesia Tahun 2005 Nomor 140, Tambahan Lembaran Negara Republik Indonesia Nomor 4578);
  8. Peraturan Pemerintah Nomor 8 Tahun 2008 tentang Tahapan, Tata Cara Penyusunan, Pengendalian, dan Evaluasi Pelaksanaan Rencana Pembangunan Daerah;
  9. Peraturan Presiden Republik Indonesia Nomor 2 Tahun 2015 tentang Rencana Pembangunan Jangka Menengah Nasional Tahun 2015 - 2019;
  10. Peraturan Menteri Dalam Negeri Nomor 86 Tahun 2017 tentang Tata Cara Perencanaan, Pengendalian, dan Evaluasi Pembangunan Daerah;
  11. Peraturan Daerah Provinsi Jawa Timur Nomor 1 Tahun 2009 Tentang Rencana Pembangunan Jangka Panjang Daerah (RPJPD) Provinsi Jawa Timur Tahun 2005-2025;
  12. Peraturan Daerah Provinsi Jawa Timur Nomor 3 Tahun 2014 Tentang Rencana Pembangunan Jangka Menengah Daerah (RPJMD) Provinsi Jawa Timur Tahun 2014-2019;
  13. Peraturan Daerah Kabupaten Mojokerto Nomor 9 Tahun 2016 tentang Pembentukan dan Susunan Perangkat Daerah Kabupaten Mojokerto
  14. Peraturan Bupati Mojokerto Nomor 80 Tahun 2016 tentang Kedudukan, Susunan Organisasi, Tugas dan Fungsi serta Tata Kerja Kecamatan Kabupaten Mojokerto;
  15. Peraturan Daerah Kabupaten Mojokerto Nomor 27 Tahun 2016 tentang Rencana Pembangunan Jangka Menengah Daerah Kabupaten Mojokerto Tahun 2016 – 2021.
  16. Peraturan Bupati Kabupaten Mojokerto Nomor 14 Tahun 2017 tentang Reviu Rencana Pembangunan Jangka Menengah Daerah Kabupaten Mojokerto Tahun 2016 – 2021.

### **1.3 Maksud dan Tujuan**

Perubahan Rencana Strategis Kecamatan Bangsal Kabupaten Mojokerto Tahun 2016-2021 dimaksudkan sebagai penyempurnaan dan penyesuaian terhadap perubahan struktur organisasi dan RPJMD 2016-2021, serta dalam rangka meningkatkan akuntabilitas kinerja dari sisi perencanaan. Selain itu, penyusunan Perubahan Renstra ini dimaksudkan untuk menjadi acuan dan pedoman bagi Kecamatan Bangsal Kabupaten Mojokerto dalam rangka penyelenggaraan pemerintahan dan pembangunan selama periode tahun 2018 - 2021 sesuai dengan tugas pokok dan fungsinya. Untuk itu, tujuan perubahan Renstra Kecamatan Bangsal Kabupaten Mojokerto ini adalah sebagai berikut :

1. Menetapkan tujuan, sasaran, strategi dan kebijakan Kecamatan Bangsal Kabupaten Mojokerto dalam penyelenggaraan tugas pokok dan fungsinya selama periode tahun 2018-2021;
2. Menetapkan program dan indikasi kegiatan dalam penyelenggaraan tugas dan fungsi Kecamatan Bangsal Kabupaten Mojokerto selama periode tahun 2018-2021;
3. Memberikan acuan dan pedoman dalam penyusunan Renja Kecamatan Bangsal Kabupaten Mojokerto; serta
4. Memberikan dasar dalam pengendalian dan evaluasi rencana pembangunan Kecamatan Bangsal Kabupaten Mojokerto baik tahunan maupun lima tahunan.
5. Memberikan arah pembangunan dalam jangka lima tahun ke depan;
6. Untuk menjamin keterkaitan dan konsistensi Antara penganggaran, pelaksanaan dan pengawasan pada setiap tahun anggaran selama 5 ( lima) tahun yang akan datang;
7. Untuk menjamin tercapainya penggunaan sumberdaya secara logis, efektif efisien, berkeadilan dan berkelanjutan;
8. Memberikan indikator untuk melakukan evaluasi kinerja pembangunan daerah.

Sedangkan penyusunan perubahan Renstra Kecamatan Bangsal Kabupaten Mojokerto adalah :

1. Tersedianya dokumen Perencanaan jangka Menengah yang merupakan penjabaran Visi Misi dan Program Bupati Mojokerto

untuk mewujutkan keadaan yang di inginkan dalam periode 5 ( Lima ) tahun mendatang

2. Dalam rangka menjamin keberlanjutan pembangunan jangka panjang sehingga secara bertahap dapat mewujutkan cita cita masyarakat Kabupaten Mojokerto
3. Mewujutkan Penggunaan sumberdaya secara efisien, efektif berkeadilan dan berkelanjutan.
4. Menjadi pedoman dalam penyusunan rencana kerja Kecamatan Gondang Kabupaten mojokerto.

#### **1.4 Sistematika Penulisan**

Renstra Kecamatan Bangsal ini secara garis besar disusun sebagai penggambaran atas tugas pokok dan fungsi Kecamatan Bangsal sebagai Satuan Kerja Pemerintah Daerah dibidang perencanaan pembangunan daerah. Dalam menjalankan tugas dan fungsinya tersebut maka di dalam Renstra ini juga akan diulas mengenai permasalahan yang akan dihadapi dalam merencanakan pembangunan kedepan dan upaya-upaya yang perlu dilakukan sebagai langkah antisipasi terhadap perkembangan dinamika pembangunan di Kabupaten Mojokerto.

Sistimatika penulisan Perubahan Rencana Strategis Kecamatan Bangsal Kabupaten Mojokerto Tahun 2016-2021 adalah sebagai berikut:

#### **BAB I PENDAHULUAN**

- 1.1 Latar Belakang
- 1.2 Landasan Hukum
- 1.3 Maksud dan Tujuan
- 1.4 Sistematika Penulisan

#### **BAB II GAMBARAN PELAYANAN PERANGKAT DAERAH**

- 2.1 Tugas, Fungsi, dan Struktur Organisasi Kecamatan Bangsal Kabupaten Mojokerto
- 2.2 Sumber Daya Kecamatan Bangsal Kabupaten Mojokerto
- 2.3 Kinerja Pelayanan Kecamatan Bangsal Kabupaten Mojokerto
- 2.4 Tantangan dan Peluang Pengembangan Pelayanan Kecamatan Bangsal Kabupaten Mojokerto

#### **BAB III PERMASALAHAN DAN ISU-ISU STRATEGIS PERANGKAT DAERAH**

- 3.1 Identifikasi Permasalahan Berdasarkan Tugas dan Fungsi Pelayanan Kecamatan Bangsal Kabupaten Mojokerto
- 3.2 Telaahan Visi, Misi, dan Program Kepala Daerah dan Wakil Kepala Daerah
- 3.3 Penentuan Isu-Isu Strategis

BAB IV TUJUAN DAN SASARAN

- 4.1 Tujuan dan Sasaran Jangka Menengah Kecamatan Bangsal Kabupaten Mojokerto

BAB V STRATEGI DAN ARAH KEBIJAKAN

BAB VI RENCANA PROGRAM DAN KEGIATAN SERTA PENDANAAN

BAB VII KINERJA PENYELENGGARAAN BIDANG URUSAN

BAB VIII PENUTUP

## **BAB II**

### **GAMBARAN PELAYANAN OPD**

#### **2.1 Tugas, Fungsi, dan Struktur Organisasi Kecamatan Bangsal Kabupaten Mojokerto**

Dalam kedudukannya sebagai Organisasi Perangkat Daerah Kabupaten Mojokerto, Kecamatan Bangsal didasarkan pada Peraturan Daerah Kabupaten Mojokerto Nomor 9 Tahun 2016 tentang Pembentukan dan Susunan Perangkat Daerah Kabupaten Mojokerto mempunyai tugas sebagai berikut:

- a. menyelenggarakan urusan pemerintahan umum;
- b. mengkoordinasikan kegiatan pemberdayaan masyarakat;
- c. mengkoordinasikan upaya penyelenggaraan ketenteraman dan ketertiban umum;
- d. mengkoordinasikan penerapan dan penegakan peraturan daerah dan peraturan bupati;
- e. mengkoordinasikan pemeliharaan prasarana dan sarana pelayanan umum;
- f. mengkoordinasikan penyelenggaraan kegiatan pemerintahan yang dilakukan oleh perangkat daerah di tingkat kecamatan;
- g. membina dan mengawasi penyelenggaraan kegiatan desa dan melaksanakan urusan pemerintahan yang menjadi kewenangan kabupaten yang tidak dilaksanakan oleh unit kerja pemerintahan daerah yang ada di kecamatan;
- h. melaksanakan tugas lain yang diperintahkan oleh peraturan perundang-undangan; dan
- i. melaksanakan tugas-tugas kedinasan lain yang diberikan oleh Bupati.

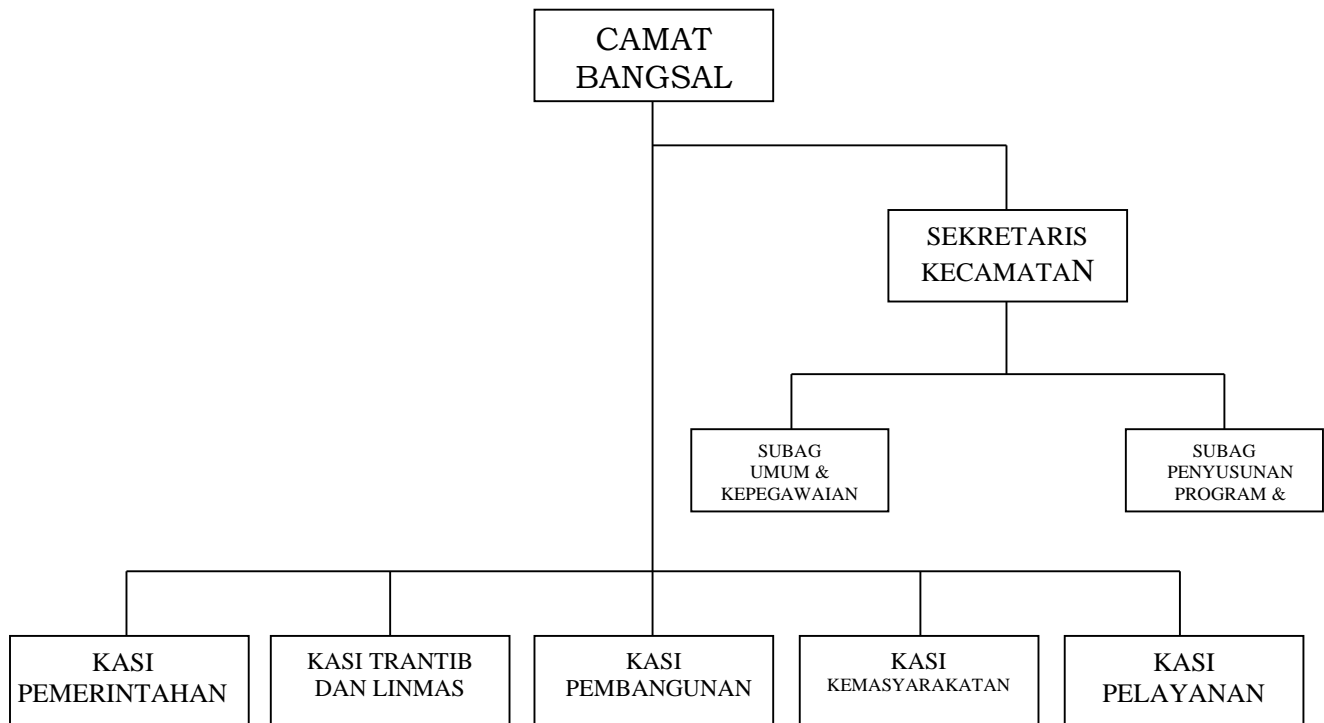
Sedangkan berdasarkan Peraturan Bupati Kabupaten Mojokerto Nomor 80 Tahun 2016 tentang Kedudukan, Susunan Organisasi, Tugas dan Fungsi serta Tata Kerja Kecamatan Kabupaten Mojokerto terdiri atas :

1. Camat.
2. Sekretariat
3. Sub Bagian Umum dan Kepegawaian
4. Sub Bagian Penyusunan Program dan Keuangan



5. Seksi Pemerintahan
6. Seksi Pembangunan
7. Seksi Kemasyarakatan
8. Seksi Ketentraman, Ketertiban Umum dan Linmas
9. Seksi Pelayanan

### **STRUKTUR ORGANISASI KECAMATAN BANGSAL**



Proses penyusunan mulai dari pengumpulan data dan informasi hingga tersusunnya dokumen perencanaan dilaksanakan dengan melibatkan partisipasi masyarakat serta para pemangku kepentingan lainnya. Partisipasi masyarakat dalam perencanaan pembangunan diwadahi dalam bentuk kegiatan Musyawarah Perencanaan Pembangunan (Musrenbang). Selain itu Kecamatan Bangsal juga berkoordinasi dengan Instansi pemerintah lainnya dalam rangka sinkronisasi perencanaan pembangunan.

## **2.2 Sumber Daya Kecamatan Bangsal Kabupaten Mojokerto**

Sumber daya Kecamatan Bangsal yang dimanfaatkan dalam rangka mencapai tujuan OPD terdiri dari sumber daya manusia dan beberapa fasilitas penunjang.

### 2.2.1 Sumber Daya Manusia/Aparatur (DISESUAIKAN DENGAN GENDER)

Pada Kecamatan Bangsal Terdapat 26 (dua puluh enam) pegawai, dimana dapat dilihat pada **tabel 2.1** sebagai berikut :

**Tabel 2.1**

#### Daftar Pegawai di Kecamatan Bangsal

<b>N O</b>	<b>NAMA / NIP</b>	<b>PANGKAT / GOL.</b>	<b>JABATAN</b>	<b>KET</b>
1	<b>SUGENG NURYADU, S.IP.</b> NIP. 196810101989031008	Penata TK.I (III D)	CAMAT BANGSAL	ESELON III A
2	<b>KHOIRUL ANAM, S.Sos</b> NIP. 196410151989031008	Penata TK.I (III D)	KASI PEMERINTAHAN	ESELON IV A
3	<b>HERRY PURWANTO ,SE</b> NIP. 197806272010011006	Penata (III C)	KASI PEMBANGUNAN	ESELON IV A
4	<b>GUGUK AGUS MASTONO</b> NIP. 196308161983031006	Penata TK.I (III D)	KASI KEMASYARAKATAN	ESELON IV A
5	<b>DIANA RAHMAWATI WILUJENG ,ST</b> NIP. 197803172001122001	Penata Muda TK.I (III B)	KASI PELAYANAN	ESELON IV A
6	<b>HENGKI HERMAWAN,SE</b> NIP. 198111272010011006	Penata (III C)	KASI TRANTIB UMUM DAN LINMAS	ESELON IV A
7	<b>MARGO KOMARSONO, S.Pd</b> NIP. 196512211990031006	Penata TK.I (III D)	KASUBAG PROGRAM DAN KEUANGAN	ESELON IV B
8	<b>TITIK SOETJI MARHENNI,S.IP</b> NIP. 196210131998092001	Penata (III C)	KASUBAG UMUM DAN KEPEGAWAIAN	ESELON IV B
9	<b>JUWITO, S.SOS</b> NIP. 196706201990031013	Penata TK.I (III D)	Pelaksana	
10	<b>SUGENG SAPTO NURCAHYONO</b> NIP. 197705251999011001	Penata Muda (III A)	Pelaksana	
11	<b>RR. BETTY IRINE TRI P, S.PD</b> NIP. 196412161984032005	Penata (III C)	Pelaksana	
12	<b>SUWANDI</b> NIP. 196407072007011020	Pengatur Tk.I (II D)	Pelaksana	
13	<b>SUKARLI</b> NIP. 196312041991021003	Pengatur Tk.I (II D)	Pelaksana	
14	<b>MOCH. SYAFI'I</b> NIP. 196305141986031010	Pengatur Tk.I (II D)	Pelaksana	

15	<b>SUYANTO</b> NIP. 196606022007011024	Pengatur Tk.I (II D)	Pelaksana	
16	<b>EDY JUWARNO</b> NIP.196801012007011090	Pengatur Tk.I (II D)	Pelaksana	
17	<b>SITI MAIDAH</b> NIP. 196802052007012027	Pengatur Tk.I (II D)	Pelaksana	
18	<b>ZAINUL ARIFIN</b> NIP. 196803232009061001	Pengatur (II C)	Pelaksana	
19	<b>SOIM HARIONO</b> NIP. 196904072009061002	Pengatur (II C)	Pelaksana	
20	<b>IMAM BASORI</b> NIP. 196903232007011028	Pengatur (II C)	Pelaksana	
21	<b>SUPENO</b> NIP. 196701062007011013	Pengatur (II C)	Pelaksana	
22	<b>SANUJI</b> NIP. 197001092010011003	Pengatur (II C)	Pelaksana	
23	<b>MUSTAKIM</b> NIP. 197205042010011002	Pengatur (II C)	Pelaksana	
24	<b>MOCH. SUSANTO</b> NIP. 198203012008011010	Pengatur (II C)	Pelaksana	
25	<b>SANTOSO</b> NIP. 198504192008011001	Pengatur Muda (II B)	Pelaksana	
26	<b>SUGENG SISWAHYUDI</b> NIP. 197301122008011013	Pengatur Muda (II B)	Pelaksana	

Latar belakang disiplin ilmu aparatur kecamatan Bangsal cukup beragam, hal ini merupakan kekuatan bagi Kecamatan Bangsal Kabupaten Mojokerto dalam kelancaran pelaksanaan tugas.

**Tabel 2.1.**  
**Komposisi Sumber Daya Aparatur berdasarkan Tingkat Pendidikan**

No.	Pendidikan	Jumlah		
		L	P	Total
1	SD	-	-	-
2	SLTP	-	-	-
3	SLTA	15	1	16
4	Diploma Tiga			
5	Sarjana	8	2	10
6	Pasca Sarjana			
<b>Jumlah</b>		<b>23</b>	<b>3</b>	<b>26</b>

Latar belakang disiplin ilmu aparatur kecamatan Bangsal cukup beragam, hal ini merupakan kekuatan bagi Kecamatan Bangsal Kabupaten Mojokerto dalam kelancaran pelaksanaan tugas.

### 2.2.2 Sarana dan Prasarana

Fasilitas yang mendukung dalam melaksanakan tugas-tugas di Kecamatan Bangsal terdiri dari:

- Sarana tidak bergerak berupa gedung kantor beserta isinya yang terletak di Desa Bangsal Kecamatan Bangsal Kabupaten Mojokerto jalan Raya Bangsal No. 25 Bangsal Mojokerto.
- Sarana dan Prasarana Kecamatan Bangsal

NO.	URAIAN SARPRAS	JUMLAH	SATUAN
<b>Sarana</b>			
1	Wireless	2	Unit
2	Mobil	1	Unit
3	Sepeda Motor Babinsa & Bhabinkamt	34	Unit
4	Lemari	5	Buah
5	Meja	24	Buah
6	Kursi	25	Buah
7	AC Split	9	Unit
8	Handycam	0	Unit
9	Sound System	1	Unit
10	Kamera	1	Unit
11	Server	0	Unit
12	LCD Proyektor	2	Unit
13	PC Komputer	5	Unit
14	Note Book	6	Unit
15	Printer	8	Unit
16	Filling cabinet	3	Buah
17	Mesin Absensi	1	Unit
18	Almari Besi	4	Unit
19	Scanner	3	Unit
20	Televisi	2	Unit
21	Sepede Motor Sekretaris	1	Unit
22	Sepeda Motor Kades	17	Unit
23	Pesawat Telepon	1	Unit
24	Pesawat Orari	1	Unit
25	Kursi Ruang Tamu	2	Unit
26	Kursi Tunggu	2	Unit
27	Pendopo	1	Unit
28	Gedung Kantor	1	Unit (3 lantai)
<b>Prasarana</b>			

1	Tanah Bangunan Kantor 1699 dan 995 m2 dibangun pada tahun 2003	2	Unit
2	Instalasi Listrik	10.400 w	VA
3	Aset Tetap Lainnya	-	-

### **2.3 Kinerja Pelayanan Kecamatan Bangsal Kabupaten Mojokerto**

Pencapaian Kinerja Pelayanan Kecamatan Bangsal Kabupaten Mojokerto merupakan sarana yang digunakan untuk melakukan pengendalian dan evaluasi proses perencanaan yang dilakukan. Dengan indikator kinerja ini akan memudahkan bagi perencana untuk menentukan sejauh mana target dan realisasi program dan kegiatan dapat dilaksanakan dalam kurun waktu tertentu. Capaian indikator kinerja Kecamatan Bangsal Kabupaten Mojokerto dibandingkan target pada Renstra periode 2011-2016 sudah cukup bagus, hal ini menunjukkan bahwa apa yang telah direncanakan dipastikan mendapatkan pendanaan dan dilaksanakan, namun demikian tetap menyesuaikan dengan prioritas dan kemampuan daerah. Indikator kinerja Kecamatan Bangsal Kabupaten Mojokerto disajikan dalam tabel sebagai berikut;

Tabel T-C.23  
Pencapaian Kinerja Pelayanan Perangkat Daerah Kecamatan Bangsal  
Kabupaten Mojokerto

No	Indikator Kinerja sesuai Tugas dan Fungsi Perangkat Daerah	Target NSPK	Target IKK	Target Indikator Lainnya	Target Renstra Perangkat Daerah Tahun					Realisasi Capaian Tahun					Rasio Capaian Pada Tahun				
					2017	2018	2019	2020	2021	2017	2018	2019	2020	2021	2017	2018	2019	2020	2021
1	2	3	4	5	6	7	8	9	10	11	12	13	14	15	16	17	18	19	20
1	Cakupan pelayanan umum dan perijinan (PATEN)				70%	70%	75%	78%	80%	70%	70%	75	-	-	100%	100%	100%		
2	Persentase peningkatan intensifikasi PBB				3%	3%	1,5%	1,5%	1%	3%	5%	3%	-	-	100%	166%	103%		

Tabel T-C.24  
 Anggaran dan Realisasi Pendanaan Pelayanan Perangkat Daerah Kecamatan Bangsal  
 Kabupaten Mojokerto

No	Uraian	Anggaran Pada Tahun					Realisasi Anggaran Pada Tahun					Rasio antara Realisasi dan Anggaran Tahun					Rata-rata Pertumbuhan	
		2017	2018	2019	2020	2021	2017	2018	2019	2020	2021	2017	2018	2019	2020	2021	Anggaran	Realisasi
<b>1</b>	<b>Program Pelayanan Administrasi Perkantoran</b>	<b>100.980</b>	<b>146.980</b>	<b>207.799</b>	<b>245.960</b>	<b>258.000</b>	<b>86.465</b>	<b>348.980</b>	<b>282.226</b>			<b>86</b>						
	Penyediaan Jasa Komunikasi, sumber daya air dan listrik	30.000	45.000	30.000	38.000	26.000	15.000	50.000	36.349			50	65	91				
	Penyediaan jasa pemeliharaan dan perizinan kendaraan dinas/ operasional	2.500	2.500	2.500	3.000	2.000	2.500	2.500	2.500			100	100	100				
	Penyediaan alat tulis kantor	13.500	13.500	13.319	16.000	40.000	13.469	17.000	25.000			99	99	100				
	Penyediaan barang cetakan dan penggandaan	7.000	5.000	5.000	6.500	25.000	7.000	5.000	10.000			100	92	100				
	Penyediaan komponen instalasi listrik/ penerangan bangunan kantor	0	4.000	5.000	6.000	15.000	0	10.000	10.000				100	100				
	Penyediaan peralatan dan perlengkapan kantor	10.000	39.000	45.000	54.000	50.000	10.000	167.000	70.000			100	98	100				
	Penyediaan makanan dan minuman	10.000	10.000	77.500	70.000	30.000	9.710	18.000	86.272			97	100	98				

	Rapat-rapat koordinasi dan konsultasi ke luar dan dalam daerah	15.500	15.500	17.000	17.500	24.000	15.500	50.000	28.700			100	87	100				
	Biaya Oprasional Pelayanan KTP dan KK Gratis	0	0	0	10.000	10.000	0	0	0				0	0				
	Penyediaan Jasa tenaga Kerja	12.480	12.480	12.480	24.960	36.000	12.480	12.480	13.404			100	100	100				
<b>2</b>	<b>Program Peningkatan Sarana dan Prasarana Aparatur</b>	<b>23.100</b>	<b>32.000</b>	<b>55.000</b>	<b>63.000</b>	<b>70.000</b>	<b>23.099</b>	<b>51.000</b>	<b>81.000</b>			<b>99</b>						
	Pengadaan Kendaraan Dinas/ Operasional	0	0	0	40.000	40.000	0	0	0				0	0				
	Pemeliharaan rutin/ berkala gedung kantor	0	0	20.000	22.200	10.000	0	0	36.000				0	100				
	Pemeliharaan rutin/ berkala kendaraan dinas	20.100	25.000	25.000	31.000	30.000	20.099	37.000	30.000			99	99	100				
	Pemeliharaan rutin/ berkala peralatan gedung kantor	3.000	7.000	10.000	12.000	5.000	3.000	14.000	15.000			100	100	100				
<b>3</b>	<b>Program Peningkatan Disiplin Aparatur</b>	<b>0</b>	<b>9.910</b>	<b>12.000</b>	<b>18.000</b>	<b>20.000</b>	<b>0</b>	<b>9.910</b>	<b>12.000</b>									
	Pengadaan pakaian dinas beserta perlengkapannya	0	9.910	12.000	18.000	20.000	0	9.910	12.000				99	100				
<b>4</b>	<b>Program peningkatan pengembangan sistem</b>	<b>5.000</b>	<b>10.000</b>	<b>10.000</b>	<b>10.000</b>	<b>10.000</b>	<b>4.797</b>	<b>10.000</b>	<b>10.000</b>			<b>96</b>						



	<b>pelaporan capaian kinerja dan keuangan</b>																	
	Penyusunan Rencana Tahunan dan Laporan Kinerja SKPD	5.000	10.000	10.000	10.000	10.000	4.797	10.000	10.000			96	100	100				
<b>5</b>	<b>Program Peningkatan Keamanan dan Kenyamanan Lingkungan</b>	<b>35.000</b>	<b>40.000</b>	<b>36.000</b>	<b>40.000</b>	<b>50.000</b>	<b>35.000</b>	<b>40.000</b>	<b>37.000</b>			<b>100</b>						
	Penanganan Konflik Sosial di Kecamatan	35.000	40.000	36.000	40.000	50.000	35.000	40.000	37.000			100	97	92				
<b>6</b>	<b>Program Peningkatan Keberdayaan Masyarakat Perdesaan</b>	<b>70.000</b>	<b>70.000</b>	<b>90.000</b>	<b>130.000</b>	<b>130.000</b>	<b>69.275</b>	<b>100.000</b>	<b>144.000</b>			<b>98</b>						
	Pemberdayaan Lembaga dan Organisasi Masyarakat Perdesaan	30.000	30.000	27.000	40.000	40.000	30.000	30.000	32.000			100	100	100				
	Penyelenggaraan Pendidikan dan Pelatihan Tenaga Teknis dan Masyarakat	40.000	40.000	36.000	50.000	50.000	39.275	40.000	40.000			98	97	100				
	Perlombaan kegiatan pemberdayaan dan kesejahteraan keluarga	0	0	27.000	40.000	40.000	0	30.000	27.000				100	100				
	PATEN								45.000					100				

<b>7</b>	<b>Program Pengembangan Lembaga Ekonomi Pedesaan</b>	<b>30.000</b>	<b>30.000</b>	<b>0</b>	<b>0</b>	<b>0</b>	<b>29.950</b>					<b>99</b>						
	Perlombaan kegiatan pemberdayaan dan kesejahteraan keluarga	30.000	30.000	0	0	0	29.950					99						

Dari Tabel TC.23 dapat di lihat bahwa dengan Anggaran yang tersedia kecamatan Bangsal bisa mencapai bahkan melebihi target yang di tentukan. Table TC. 24 menunjukkan bahwa tingkat penyerapan anggaran kecamatan Bangsal Kabupaten Mojokerto pada tahun 2018 sebesar 95% sedangkan pada tahun 2019 sebesar 98% dengan demikian dapat dikatakan bahwa penyerapan Anggaran Kecamatan Bangsal sudah sangat baik dengan rata – rata penyerapan sebesar 100% tiap tahun

#### **2.4 Tantangan dan Peluang Pengembangan Pelayanan Kecamatan Bangsal Kabupaten Mojokerto**

Tantangan dan peluang pengembangan pelayanan OPD merupakan hasil analisis terhadap Kinerja Pelayanan OPD. Berikut merupakan tantangan dan peluang pengembangan pelayanan OPD Kecamatan Bangsal Kabupaten Mojokerto:

- Tantangan :
  1. Masih kurangnya Sumber Daya Manusia (SDM) yang memiliki kemampuan dan kompetensi sesuai dengan tugas dan kewajiban;
  2. Rendahnya kualitas dokumen perencanaan OPD;
  3. Belum optimalnya pengelolaan dan pemanfaatan data pembangunan yang tersusun secara sistematis, akurat, dan berbasis teknologi informasi dan komunikasi.
- Peluang :
  1. Sarana dan prasarana kerja yang memadai
  2. Tersedianya dukungan anggaran
  3. Sudah tersedianya sistem informasi perencanaan dan penganggaran
  4. Komitmen pemerintah pusat dalam penguatan fungsi perencanaan melalui punishment atas keterlambatan penyusunan dokumen perencanaan

## **BAB III**

# **PERMASALAHAN DAN ISU-ISU STRATEGIS**

Suatu pernyataan strategik menggambarkan bagaimana setiap isu strategik akan dipecahkan. Suatu strategi mencakup sejumlah langkah atau taktik yang dirancang untuk mencapai tujuan yang dicanangkan, termasuk pemberian tanggung jawab, jadwal dan pemanfaatan sumber-sumber daya. Strategi merupakan komitmen organisasi secara keseluruhan terhadap sekelompok nilai-nilai, filosofi-filosofi operasional dan prioritas-prioritas. Perwujudan suatu strategi dari suatu organisasi membentuk suatu rencana induk yang komprehensif, yang menyatakan bagaimana organisasi akan mencapai misi dan tujuannya. Organisasi harus mengenali dan menghadapi secara efektif perubahan lingkungan yang terjadi secara terus-menerus.

Permasalahan yang dihadapi Pemerintah Kabupaten Mojokerto saat ini dan kemungkinan permasalahan yang terjadi lima tahun ke depan perlu mendapat perhatian dalam menentukan rencana strategis. Dengan mengetahui permasalahan yang ada, diharapkan semua program dan kegiatan mampu mengatasi permasalahan tersebut atau paling tidak dapat meminimalisir dampak semua permasalahan yang ada. Strategi pembangunan daerah sangat diperlukan untuk menghasilkan langkah-langkah konkrit dalam implementasi pembangunan. Strategi yang baik harus menunjukkan konsistensi dan komitmen yang tinggi untuk mewujudkan rencana strategis.

### **3.1 Identifikasi Permasalahan Berdasarkan Tugas dan Fungsi Pelayanan OPD**

Untuk menentukan isu-isu strategis yang akan dijadikan dasar dalam penentuan tujuan, sasaran, strategi, kebijakan, program dan kegiatan OPD, maka terlebih dahulu diidentifikasi permasalahan-permasalahan pelayanan yang berkaitan dengan tugas dan fungsi Kecamatan Bangsal dalam hal perencanaan pembangunan daerah. Beberapa permasalahan pelayanan Kecamatan Bangsal Kabupaten Mojokerto yang teridentifikasi adalah sebagai berikut:

- a) Kurangnya pemahaman SDM Perencana OPD terhadap kaidah-kaidah perencanaan;
- b) Kurangnya komitmen elemen pemerintah daerah dalam melaksanakan kaidah perencanaan;
- c) Masih rendahnya konsistensi pelaksanaan dokumen perencanaan ;

- d) Masih minimnya pemanfaatan hasil kajian/penelitian sebagai dasar dalam pengambilan kebijakan pemerintah ;
- e) Masih minimnya pemanfaatan Iptek dan pengembangan Inovasi Daerah ;
- f) Kurang tersedianya data dan informasi pembangunan daerah;
- g) Kurang optimalnya pemanfaatan data dalam pembangunan daerah;
- h) Belum adanya Peraturan Daerah di Kabupaten Mojokerto yang mengatur sinkronisasi antara Perencanaan level Kabupaten sampai level Desa;
- i) Belum terintegrasinya software E-Planning dan E-Budgeting
- j) Belum tersedianya software Pengendalian dan Evaluasi dalam rangka membangun perencanaan dan evaluasi yang terintegrasi;
- k) Belum optimalnya sistem pendampingan perencanaan dan monitoring evaluasi oleh rumpun bidang terhadap OPD di bawah koordinasinya;
- l) Adanya sanksi dari pemerintah pusat dan provinsi terhadap keterlambatan penyelesaian dokumen perencanaan;
- m) Kontrol Masyarakat, Media dan LSM yang Tinggi dalam Mengevaluasi Kinerja Pemerintahan;

Tabel T-B.35  
Pemetaan Permasalahan untuk Penentuan Prioritas dan Sarana  
Pembangunan Daerah

<b>N o</b>	<b>Masalah Pokok</b>	<b>Masalah</b>	<b>Akar Masalah</b>
1	2	3	4
1	Belum semua pelayanan masyarakat dapat terlayani dengan baik	<ul style="list-style-type: none"> <li>- Sarana prasarana masih kurang</li> <li>- Kurangnya jumlah pegawai</li> <li>- Proses pelayanan masy masih lama</li> </ul>	<ul style="list-style-type: none"> <li>- Kondisi Sarana prasarana masih kurang dan banyak yang telah tidak layak pakai</li> <li>- Belum ada penambahan pegawai selama 9 Tahun</li> <li>- Belum punya SOP yang jelas</li> <li>-</li> </ul>
2	Tingkat kepuasan masyarakat terhadap penyelenggaraan pemerintahan, Pembangunan, Perekonomian ketentraman dan Ketertiban umum	<ul style="list-style-type: none"> <li>- Proses Pencairan anggaran dari Pemerintah (DD, ADD, Bagi hasil ) masih belum dipahami Desa</li> <li>- Kurang Optimalnya pemberdayaan</li> </ul>	<ul style="list-style-type: none"> <li>- Kurang maksimalnya fasilitasi penyelenggaraan pemerintahan dan pembangunan desa</li> <li>- Lembaga dan Organisasi Masyarakat di Pedesaan kurang bias berjalan dengan lancar</li> <li>- Kesadaran Masyarakat akan keamanan dan</li> </ul>

	serta kesejahteraan Sosial masih rendah	lembaga dan Organisasi Masyarakat Perdesaan  - Kurangnya penyelenggaraan keamanan dan ketertiban	ketertiban masih kurang
--	---	--	-------------------------

### **3.2 Telaah Visi, Misi dan Program Kepala Daerah dan Wakil Kepala Daerah Terpilih**

Visi pembangunan daerah dalam RPJMD Kabupaten Mojokerto 2016-2021 adalah visi Kepala daerah dan wakil kepala daerah terpilih yang disampaikan pada waktu pemilihan kepala daerah (pilkada). Bupati dan Wakil Bupati Terpilih yaitu Bapak H. Mustofa Kamal Pasa,SE dan H.Pungkasiadi,SH

Visi Bupati dan Wakil Bupati Mojokerto terpilih periode 2016-2021 sebagai berikut:

***“Terwujudnya Masyarakat Kabupaten Mojokerto yang Mandiri, Sejahtera, dan Bermartabat Melalui Penguatan dan Pengembangan Basis Perekonomian, Pendidikan, serta Kesehatan”***

Penjabaran visi di atas adalah sebagai berikut :

**Terwujud** dalam hal ini memiliki arti bahwa Pemerintah Kabupaten Mojokerto mampu mengaktualisasikan peran dan fungsinya secara optimal dalam penyelenggaraan kegiatan pemerintahan, pembangunan, dan kemasyarakatan.

**Mandiri** adalah hakikat dari kemerdekaan,yaitu hak setiap individual/daerah/bangsa untuk menentukan nasibnya sendiri dan menentukan apa yang terbaik baginya. Kemandirian merupakan konsep yang dinamis karena mengenali bahwa kehidupan dan kondisi saling ketergantungan senantiasa berubah, baik konsistensinya, perimbangannya, maupun nilai-nilai yang mendasari dan mempengaruhinya.

**Sejahtera** memiliki arti bahwa kebutuhan dasar masyarakat kabupaten Mojokerto telah terpenuhi secara lahir dan batin. Masyarakat dapat memperoleh pelayanan publik

dalam hal perekonomian, pendidikan, dan kesehatan yang berkualitas, merata dan terjangkau.

**Bermartabat** memiliki arti terkait dengan simbolisasi dari kebesaran nilai yang dijunjung tinggi oleh leluhur.

**Penguatan** adalah proses untuk membuat mengangkat, menguatkan tidak mudah giyah, teguh, memiliki kemampuan dan mempunyai keunggulan. Dalam hal ini penguatan ditujukan dalam bidang perekonomian, pendidikan dan kesehatan. Ketiga bidang ini dikuatkan dan diunggulkan agar dapat membantu pembangunan Kabupaten Mojokerto.

**Pengembangan** merupakan suatu usaha atau proses untuk meningkatkan kemampuan atau kinerja teknis, teoritis, serta konseptual berdasarkan isu-isu yang terkait.

**Perekonomian** adalah suatu manajemen sumber daya melalui kegiatan produksi, distribusi dan konsumsi barang serta jasa untuk memenuhi kebutuhan permintaan dan penawaran serta dalam upaya meningkatkan kesejahteraan.

**Pendidikan** adalah suatu usaha serta proses bimbingan bagi setiap individu untuk memperoleh pengetahuan dan pemahaman yang lebih tinggi mengenai obyek tertentu serta untuk membentuk kepribadian yang baik serta unggul.

**Kesehatan** adalah kondisi yang stabil dari badan, jiwa dan lingkungan, meningkatnya pengetahuan masyarakat tentang prinsip-prinsip kesehatan individu maupun keluarga serta sarana dan prasarana yang menunjang sehingga memungkinkan setiap orang untuk hidup secara sosial dan ekonomi.

Misi adalah rumusan umum mengenai upaya-upaya yang akan dilaksanakan untuk mewujudkan visi. Pernyataan misi memberi gambaran alasan yang menjelaskan jati diri sesungguhnya dari Pemerintah Daerah. Lebih lanjut, rumusan misi menjadi penting untuk memberikan kerangka bagi tujuan dan sasaran serta arah kebijakan yang ingin dicapai dan menentukan jalan yang akan ditempuh untuk mencapai visi.

Visi pembangunan jangka menengah Kabupaten Mojokerto 2016-2021 diwujudkan dengan misi sebagai berikut:

1. MISI I:

Meningkatkan kualitas keimanan dan ketaqwaan dalam kehidupan bermasyarakat, berbangsa dan bernegara yang selaras dengan semangat revolusi mental untuk memperkuat citra PNS sebagai abdi negara sekaligus pelayan masyarakat.

2. MISI II:  
Mewujudkan tata kelola pemerintahan yang baik, akuntabel, bersih, dan berwibawa melalui penyelenggaraan pemerintahan dan pelaksanaan pembangunan yang lebih profesional, aspiratif, partisipatif dan transparan
3. MISI III:  
Membangun kemandirian ekonomi yang berdimensi kerakyatan untuk meningkatkan kesejahteraan melalui penguatan struktur ekonomi yang berorientasi pada pengembangan jaringan infrastruktur, UMKM, agrobisnis, agroindustri dan pariwisata.
4. MISI IV:  
Membuka ruang komunikasi yang efektif dan efisien untuk menumbuhkembangkan kepercayaan sosial (*social trust*) dan menstimulasi kreatifitas serta inovasi masyarakat berlandaskan pada etika budaya dan kearifan lokal yang lebih berkarakter.
5. MISI V:  
Meningkatkan kualitas sumber daya manusia dengan cara memperbesar peluang memperoleh akses pendidikan yang lebih baik untuk mengoptimalkan kemanfaatan ilmu pengetahuan dan teknologi.
6. MISI VI:  
Memperlebar akses dan kesempatan untuk memperoleh pelayanan kesehatan yang mudah dan murah serta mampu menjangkau semua lapisan masyarakat
7. MISI VII  
Memperkuat kondusifitas ketertiban dan keamanan serta peningkatan pemberian pelayanan prima di semua sektor bagi masyarakat

OPD Kecamatan Bangsal sebagai salah satu OPD di Kabupaten Mojokerto turut menyokong misi yang ke tujuh yaitu ;

***Memperkuat kondusifitas ketertiban dan keamanan serta peningkatan pemberian pelayanan prima di semua sektor bagi masyarakat***

dengan makna sebagai berikut:

1. Kondusifitas adalah merupakan suatu ketenangan, kenyamanan dan keamanan masyarakat dalam melaksanakan aktivitas
2. Masyarakat merupakan sekelompok manusia /lingkungan yang hidup di suatu tempat dengan adat istiadat dan kebiasaan tertentu dan mempunyai tujuan tertentu.



3. Pelayanan merupakan sesuatu yang berhubungan dengan jasa seseorang untuk melayani orang lain guna mendapatkan sesuatu yang diinginkan oleh pengguna pelayanan selaku pemberi layanan
4. Prima diartikan sebagai sesuatu yang utama dan bersifat sangat mendasar.

Melihat identifikasi permasalahan di Kecamatan Bangsal dapat dirumuskan faktor pendorong dan penghambat pelayanan Kecamatan Bangsal yang berpengaruh pada pencapaian visi dan misi kepala daerah.

- Faktor Pendorong :
  - a) Perencanaan pembangunan merupakan prasyarat yang harus dilakukan dalam melaksanakan pembangunan agar mencapai hasil yang optimal.
  - b) Perencanaan pembangunan akan menghasilkan prioritas berdasarkan kebutuhan dan kemampuan daerah.
  - c) Perencanaan pembangunan akan mempermudah alokasi dan distribusi anggaran sehingga diperoleh manfaat sebesar-besarnya bagi masyarakat.
- Faktor Penghambat :
  - a) Hasil perencanaan pembangunan daerah belum sepenuhnya dapat mengeksplorasi potensi dan sumber daya daerah;
  - b) Perencanaan pembangunan masih banyak dipengaruhi oleh kepentingan-kepentingan tertentu yang tidak berpedoman pada dokumen perencanaan jangka menengah maupun jangka panjang.
  - c) Perencanaan pembangunan belum bersinergi antar sektor antar wilayah;
  - d) Pengendalian dan evaluasi terhadap perencanaan pembangunan belum sepenuhnya dilakukan dan ditindak lanjuti dalam rangka perbaikan pelaksanaan pembangunan.

### **3.3 Penentuan Isu-isu strategis**

Isu strategis adalah kondisi atau hal yang harus diperhatikan dalam perencanaan pembangunan karena dampaknya yang signifikan di masa yang akan datang, dengan mempertimbangkan isu-isu dan dinamika internasional, nasional maupun regional. Sebelum menentukan isu-isu strategis maka perlu dilakukan terlebih dahulu identifikasi permasalahan-permasalahan yang didasarkan pada tugas dan fungsi OPD, sehingga dapat dipisahkan permasalahan-permasalahan yang dapat dikendalikan oleh OPD sendiri dan permasalahan-permasalahan yang tidak dapat dijangkau oleh OPD karena keterbatasan kewenangannya.

Berdasarkan beberapa telaah yang telah dilakukan di atas maka dapat dirumuskan beberapa isu strategis yang menjadi landasan bagi penyusunan rencana strategis Kecamatan Bangsal Kabupaten Mojokerto Tahun 2016 - 2021 yakni:

1. Meningkatkan kualitas perencanaan pembangunan daerah serta penegakkan standar mutu perencanaan, pengendalian dan evaluasi;
2. Meningkatkan keselarasan antara perencanaan pembangunan jangka panjang, jangka menengah, dan jangka pendek daerah dengan pelaksanaannya di OPD;
3. Meningkatkan peran kelembagaan Kecamatan Bangsal dalam perencanaan, penganggaran, dan pengendalian;
4. Meningkatkan kualitas dan kapasitas sumber daya aparatur perencanaan;
5. Mengoptimalkan pemanfaatan teknologi informasi yang terintegrasi dalam sistem perencanaan, penganggaran, dan evaluasi;
6. Meningkatkan ketepatan dan validitas data perencanaan pembangunan;
7. Meningkatkan kualitas pelaksanaan penjaringan aspirasi dalam proses perencanaan;

## **BAB IV**

# **TUJUAN DAN SASARAN**

### **4.1. Tujuan dan Sasaran Jangka Menengah Perangkat Daerah**

Untuk mewujudkan visi dan melaksanakan misi diatas, Kecamatan Bangsal menetapkan tujuan yang akan dicapai dalam 5 (lima) tahun ke depan yaitu : ***Meningkatkan kualitas pelayanan publik***

Tujuan tersebut selaras dengan tujuan yang melekat pada Misi VII RPJMD Kabupaten Mojokerto Tahun 2016-2021 yang berbunyi “Memperkuat kondusifitas ketertiban dan keamanan serta peningkatan pemberian pelayanan prima di semua sektor bagi masyarakat”, sasaran ke-19 yang berbunyi ”meningkatnya kualitas pelayanan publik”.

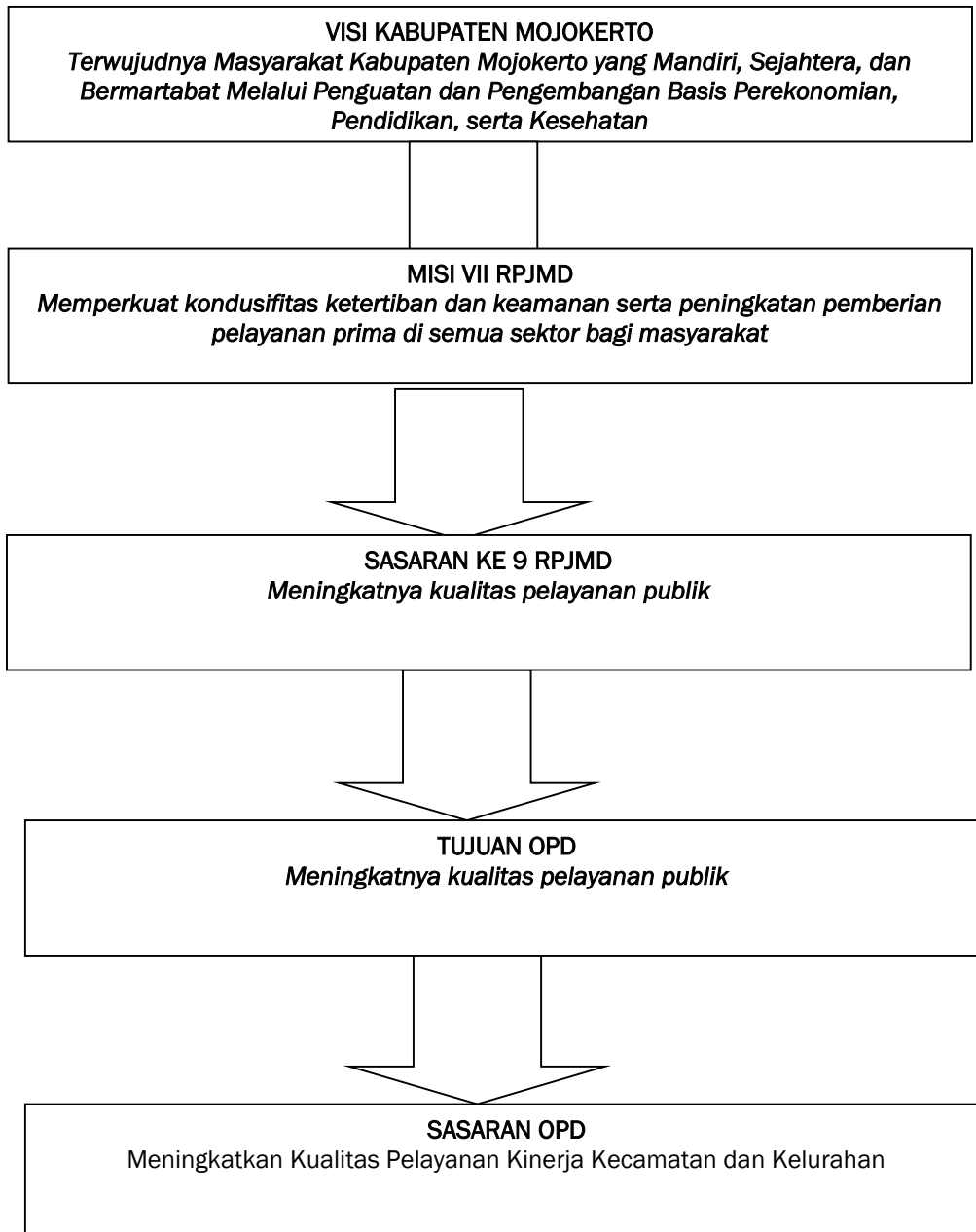
Tujuan sebagaimana tersebut diatas berkaitan dengan tugas pokok dan fungsi Kecamatan Bangsal, dalam hal ini Kecamatan Bangsal Kabupaten Mojokerto diharapkan mampu menghasilkan perencanaan pembangunan yang berkualitas, selaras dengan RPJMD dan konsisten menerapkan hasil-hasil perencanaan dengan pelaksanaannya melalui pengendalian dan evaluasi yang tertib dan berkesinambungan, sehingga visi dan misi pemerintah Kabupaten Mojokerto dapat tercapai.

Adapun untuk mencapai tujuan tersebut Kecamatan Bangsal menetapkan dua sasaran strategis :

1. Meningkatnya Kualitas Pelayanan Publik dengan Standar Pelayanan Minimal
2. Terwujudnya Kemandirian dan Peran Serta Masyarakat dalam Pembangunan

Keterkaitan antara RPJMD Kabupaten Mojokerto 2016-2021 dengan Tujuan dan Sasaran Kecamatan Bangsal Kabupaten Mojokerto ditunjukkan pada gambar 4.2 berikut ini:

**Gambar 4.2**  
**Keterkaitan RPJMD dengan Tujuan dan Sasaran Kecamatan Bangsal**  
**Kabupaten Mojokerto**



Tujuan dan sasaran tersebut di atas selanjutnya diarahkan untuk mencapai beberapa indikator, sebagai berikut :

**Tabel 4.1**  
**Tujuan Jangka Menengah Pelayanan Kecamatan Bangsal**

Sasaran RPJMD Kabupaten Mojokerto	Tujuan OPD	Indikator Tujuan OPD	Target Indikator Tujuan	
			Awal Tahun	Akhir Tahun
Meningkatnya kualitas pelayanan publik	Meningkatnya kualitas pelayanan publik	Nilai Indeks Pelayanan Masyarakat (IKM) Kecamatan	NA	80 (Baik)

Tujuan tersebut diatas dicapai melalui pencapaian sasaran sebagai berikut:

**Tabel T-C.25**  
**Tujuan dan Sasaran Jangka Menengah Pelayanan Perangkat Daerah**

No	TUJUAN	SASARAN	INDIKATOR TUJUAN / SASARAN	TARGET KINERJA TUJUAN / SASARAN PADA TAHUN				
				2017	2018	2019	2020	2021
1.	Meningkatnya kualitas pelayanan publik		Nilai Indeks Pelayanan Masyarakat (IKM) Kecamatan	76	76	78	79	80
		Meningkatnya kualitas pelayanan kinerja kecamatan dan kelurahan	Presentase PATEN yang terlayani tepat waktu sesuai SP	76%	77%	78%	79%	80%
			Tingkat kepuasan masyarakat terhadap penyelenggaraan pemerintahan, pembangunan, perekonomian, ketentraman dan ketertiban umum serta kesejahteraan sosial	76%	77%	78%	79%	80%

## BAB V

### STRATEGI DAN ARAH KEBIJAKAN

#### 5.1. Strategi dan Arah Kebijakan

Untuk mencapai sasaran RPJMD yang dijabarkan dalam tujuan-tujuan dan sasaran- sasaran Badan Perencanaan Pembangunan Daerah Kabupaten Mojokerto Tahun 2016-2021, maka penting untuk membangun alternatif-alternatif strategi dan kebijakan Kecamatan Bangsal . Alternatif- alternatif strategi dan kebijakan yang dibangun di dalam Renstra Kecamatan Bangsal Kabupaten Mojokerto Tahun 2016-2021 ini menggunakan dua metode analisis yaitu SWOT dan Balanced Score Card (BSC). Analisis SWOT digunakan untuk menemukan berbagai alternatif strategi yang mungkin dapat digunakan untuk mencapai tujuan dan sasaran; sedangkan untuk memilih alternatif strategi mana yang paling tepat digunakan (efektif dan efisien), dari berbagai alternatif strategi yang dihasilkan melalui SWOT, kita menggunakan metode Balanced Score Card (BSC). Berikut ini adalah analisis SWOT untuk menentukan strategi yang akan digunakan Kecamatan Bangsal.

**Tabel 5.1**  
**Analisis SWOT**

		<b>KEKUATAN</b>	<b>WEAKNESS</b>
		<b>ISU STRATEGIS</b>	
	Struktur Organisasi dan Tupoksi Organisasi yang Jelas		Masih Minimnya Kapasitas Aparatur dalam Perencanaan, Penganggaran dan Pengendalian Pembangunan Daerah
	Motivasi Bekerja Pegawai yang Kuat		Lemahnya Koordinasi Antar Lembaga
	Peningkatan Penerapan Sistem Informasi dan Teknologi di Organisasi		Sarana dan Prasarana Aparatur dan Administrasi Perkantoran yang Belum Optimal Kurangnya ketersediaan data dan informasi pembangunan daerah
<b>PELUANG</b>	Teknologi dan Informasi Perencanaan Berbasis Web yang Berkembang Pesat	<b>STRATEGI S-O :</b> Menerapkan pelayanan aparatur Kecamatan Bangsal yang efektif dan efisien	<b>STRATEGI W-O :</b> Meningkatkan kualitas manajemen organisasi melalui peningkatan kapasitas aparatur, akuntabilitas kinerja keuangan dan database Kecamatan Bangsal
	Dukungan dari Kebijakan Pemerintah Pusat dan Provinsi dalam Perencanaan Pembangunan		
<b>ANCAMAN</b>	Adanya kompetisi dalam pemberian pelayanan publik antar OPD dan antar Daerah	<b>STRATEGI S-T:</b> Meningkatkan kualitas manajemen organisasi melalui peningkatan kapasitas aparatur, akuntabilitas kinerja keuangan dan database Kecamatan Bangsal	<b>STRATEGI W-T :</b> Meningkatkan pemanfaatan hasil penelitian / kajian dalam pengambilan kebijakan daerah
	Kontrol Masyarakat, Media dan LSM yang Tinggi dalam Mengevaluasi Kinerja Pemerintahan		
	Tingginya Pressure dari Legeslatif dalam Proses Perencanaan dan Evaluasi Pembangunan Daerah		

Beberapa strategi yang diperoleh dari hasil analisis SWOT tersebut di atas, selanjutnya dipetakan dalam empat perspektif BSC, yang menjelaskan juga tentang kebijakan dan program yang akan dilaksanakan berdasarkan

strategi-strategi yang telah dipilih. Pemetaan dengan menggunakan BSC ini menghasilkan 5 (lima) kebijakan umum, yang merupakan jembatan antara strategi dengan program, yang selanjutnya dirinci menjadi kegiatan-kegiatan. Pemetaan sebagaimana dimaksud dapat dilihat dalam tabel di bawah ini.

**Tabel 5.2**  
**Analisis BSC**

No.	Perspektif	Strategi 1: Menerapkan pelayanan aparatur Kecamatan Bangsal yang efektif dan efisien	
		Kebijakan Umum	Program
1	Perspektif Masyarakat	-	-
2	Perspektif Proses Internal	Peningkatan standar kualitas pelayanan aparatur Kecamatan Bangsal	Program Pelayanan Administrasi Perkantoran
			Program Peningkatan Sarana dan Prasarana Aparatur
			Program Peningkatan Pelayanan Prima
			Program Peningkatan Keamanan dan kenyamanan Lingkungan
3	Perspektif Kelembagaan	-	-
4	Perspektif Keuangan	-	-
No.	Perspektif	Strategi 2: Meningkatkan kualitas manajemen organisasi melalui peningkatan kapasitas aparatur, akuntabilitas kinerja keuangan dan database Kecamatan Bangsal	
		Kebijakan Umum	Program
1	Perspektif Masyarakat	-	-
2	Perspektif Proses Internal	-	-
3	Perspektif Kelembagaan	Peningkatan kapasitas dan pembinaan aparatur Kecamatan Bangsal	Program Peningkatan Disiplin Aparatur
		Peningkatan akuntabilitas penatausahaan pengelolaan keuangan, aset dan database Kecamatan Bangsal	Program Peningkatan Pengembangan Sistem Pelaporan Capaian Kinerja dan Keuangan
4	Perspektif Keuangan	-	-
No.	Perspektif	Strategi 3: Meningkatkan kemandirian dan peran serta masyarakat dalam pembangunan	
		Kebijakan Umum	Program
1	Perspektif Masyarakat	-	-
2	Perspektif Proses Internal	-	-
3	Perspektif Kelembagaan	Peningkatan kemandirian dan peran serta masyarakat dalam pembangunan	Program Peningkatan Keberdayaan Masyarakat Perdesaan
4	Perspektif Keuangan	-	-

Untuk melaksanakan strategi yang dipilih agar lebih terarah dalam mencapai tujuan dan sasaran Organisasi Kecamatan Bangsal, maka strategi di atas harus dijabarkan lebih lanjut dalam kebijakan-kebijakan. Linearitas

antara tujuan, sasaran, strategi dan kebijakan Kecamatan Bangsal lima tahun kedepan dijelaskan pada tabel berikut ini.

**Tabel T-C.26**  
**Tujuan, Sasaran, Strategi, dan Kebijakan**

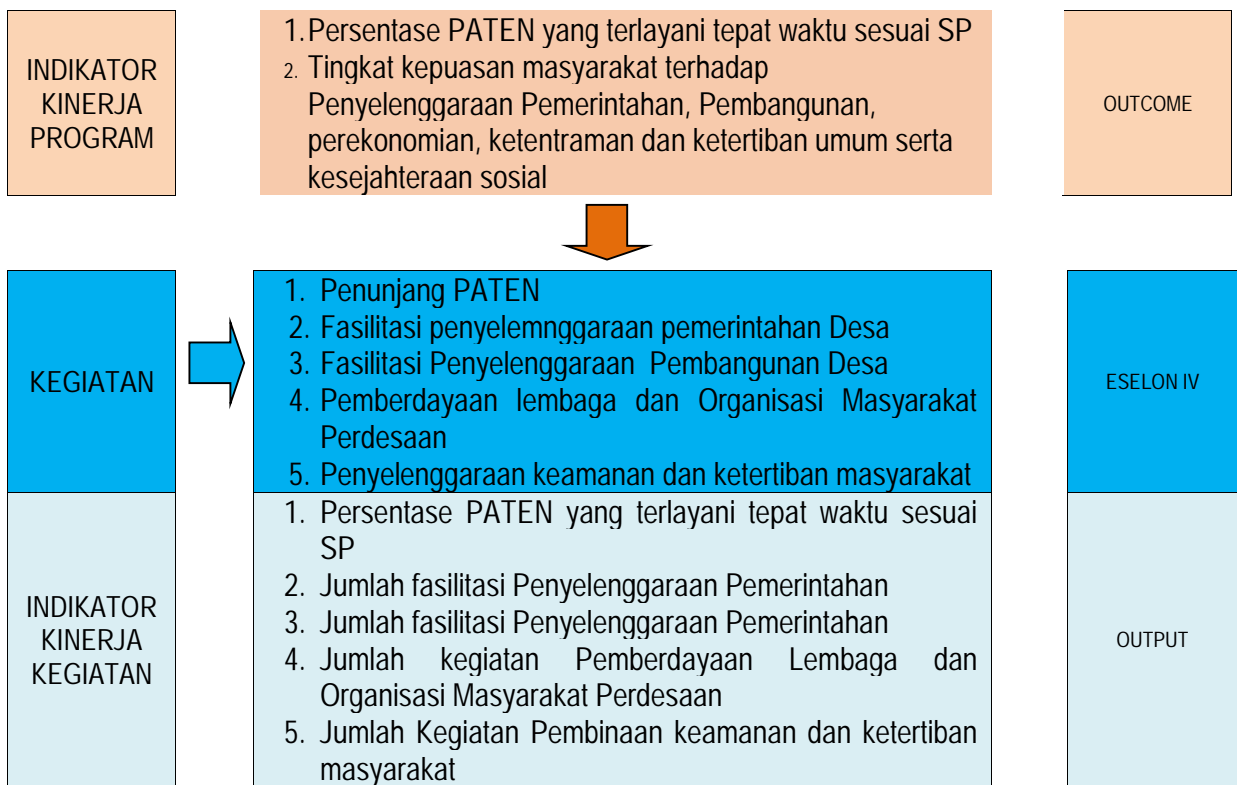
<b>VISI : Terwujudnya Masyarakat Kabupaten Mojokerto yang Mandiri, Sejahtera, dan Bermartabat Melalui Penguatan dan Pengembangan Basis Perekonomian, Pendidikan, serta Kesehatan</b>			
<b>MISI IV : Memperkuat kondusifitas ketertiban dan keamanan serta peningkatan pemberian pelayanan prima di semua sektor bagi masyarakat</b>			
<b>Tujuan</b>	<b>Sasaran</b>	<b>Strategi</b>	<b>Arah Kebijakan</b>
Meningkatkan kualitas pelayanan publik	Meningkatnya kualitas pelayanan kinerja kecamatandan kelurahan	Meningkatkan kualitas dan menejemen pelayanan publik	Peningkatan standar kualitas pelayanan aparatur Kecamatan Bangsal
		Meningkatkan kualitas manajemen organisasi melalui peningkatan kapasitas aparatur, akuntabilitas kinerja keuangan dan database Kecamatan Bangsal	Peningkatan kapasitas dan pembinaan aparatur Kecamatan Bangsal  Peningkatan Pembinaan Kades
			Peningkatan kemandirian dan peran serta masyarakat dalam pembangunan

Berikut ini akan digambarkan hirarki akuntabilitas kinerja per sasaran Renstra untuk menunjukkan hubungan antara sasaran strategis RPJMD, sasaran OPD Kecamatan Bangsal, program dan kegiatan. Hirarki akuntabilitas kinerja ini juga menunjukkan level tanggung jawab beserta level akuntabilitas setiap tingkatan.

**Gambar 5.3**  
**Hierarki Akuntabilitas Kinerja Sasaran I**







## BAB VI

# RENCANA PROGRAM DAN KEGIATAN SERTA PENDANAAN

Sesuai dengan Visi-Misi Kepala Daerah, serta Tujuan dan Sasaran yang ada di RPJMD, maka untuk mencapai Sasaran Strategis Kecamatan Bangsal ditentukanlah program-program. Pada Perubahan Renstra ini dilakukan beberapa penyesuaian program sebagai berikut :

1. Penyesuaian nomenklatur program sesuai dengan Perubahan SOTK (Peraturan Bupati Nomor 80 Tahun 2016);
  2. Penyempurnaan Indikator Program dan operasiinialisasi rumusan indikator
- Perbandingan perubahan Program disajikan pada table berikut ini :

**Tabel 5.1**  
**Perbandingan Perubahan Program**

Program Sebelum Perubahan	Program Setelah Perubahan	Keterangan
<b>Program Tahun 2016-2019</b>		
1. Program Pelayanan Administrasi Perkantoran	1. Program Pelayanan Administrasi Perkantoran	
2. Program Peningkatan Sarana dan Prasarana Aparatur	2. Program Peningkatan Sarana dan Prasarana Aparatur	
3. Program Peningkatan Disiplin Aparatur	3. Program Peningkatan Disiplin Aparatur	Pada tahun 2017, Program Peningkatan Disiplin Aparatur <b>tidak ada</b> , namun pada tahun 2018 diadakan kembali.
4. Program Peningkatan Pengembangan Sistem Pelaporan Capaian Kinerja dan Keuangan	4. Program Peningkatan Pengembangan Sistem Pelaporan Capaian Kinerja dan Keuangan	
5. Program Keamanan dan Kenyamanan Lingkungan	5. Program Keamanan dan Kenyamanan Lingkungan	
6. Program Peningkatan Keberdayaan Masyarakat Perdesaan	6. Program Peningkatan Keberdayaan Masyarakat Perdesaan	
7. Program Pengembangan	7. Program Pengembangan	Pada tahun 2019, program ini <b>tidak ada</b> . Namun,

<b>Program Sebelum Perubahan</b>	<b>Program Setelah Perubahan</b>	<b>Keterangan</b>
<b>Program Tahun 2016-2019</b>		
Lembaga Ekonomi Pedesaan	Lembaga Ekonomi Pedesaan	gabung dengan Program Peningkatan Keberdayaan Masyarakat Perdesaan dengan nama kegiatan Perlombaan Kegiatan Pemberdayaan dan Kesejahteraan Keluarga
8. Program Pelayanan PATEN	8. Program Pelayanan PATEN	Pada tahun 2019, ditambahkan program baru yaitu Program Pelayanan PATEN dengan kegiatan Penunjang Pelayanan Administrasi Terpadu Kecamatan (PATEN)

<b>Program Tahun 2020</b>		
Program Pelayanan Administrasi Perkantoran		
Program Peningkatan Sarana dan Prasarana Kantor		
Program Peningkatan Pengembangan Sistem Pelaporan Capaian Kinerja dan Keuangan		
Program Peningkatan Kualitas Pelayanan Kinerja Kecamatan		Pada program ini terdapat 5 kegiatan yaitu Penunjang PATEN, Pembinaan Penyelenggaraan Pemerintahan Desa/Kelurahan, Koordinasi Penyelenggaraan Pembangunan di Kecamatan, Pemberdayaan Lembaga dan Organisasi Masyarakat, dan

		Penyelenggaraan Keamanan dan Ketertiban Masyarakat.
<b>Program Tahun 2021</b>		
Program Layanan Kesekretariatan		Pada program ini terdapat 3 kegiatan yaitu Penyusunan Dokumen Perencanaan dan Anggaran, Pengelolaan Administrasi Keuangan Kecamatan, dan Ketatausahaan dan Kepegawaian Kecamatan
Program Peningkatan Kualitas Pelayanan Kinerja Kecamatan		Pada program ini terdapat 5 kegiatan yaitu Penunjang PATEN, Pembinaan Penyelenggaraan Pemerintahan Desa/Kelurahan, Koordinasi Penyelenggaraan Pembangunan di Kecamatan, Pemberdayaan Lembaga dan Organisasi Masyarakat, dan Penyelenggaraan Keamanan dan Ketertiban Masyarakat.

Adapun Rencana Program dan Kegiatan serta Pendanaan dapat dijabarkan sebagai mana table TC.27 berikut ini :



## BAB VII

# KINERJA PENYELENGGARAAN BIDANG URUSAN

Indikator kinerja yang akan dicapai Kecamatan Bangsal Kabupaten Mojokerto dalam lima tahun mendatang untuk mendukung pencapaian Misi ke-7 RPJMD Kabupaten Mojokerto 2016 – 2021 yakni **Memperkuat kondusifitas ketertiban dan keamanan serta peningkatan pemberian pelayanan prima di semua sektor bagi masyarakat** serta sasaran RPJMD Kabupaten Mojokerto 2016 – 2021:

1. Meningkatnya Kualitas Pelayanan Publik dengan Standard Pelayanan Minimal
2. Terwujudnya Kemandirian dan Peran Serta Masyarakat dalam Pembangunan

Dalam rangka mendorong pencapaian Indikator Kinerja Daerah tersebut, Kecamatan Bangsal Kabupaten Mojokerto menerapkan Indikator Kinerja Sasaran OPD yang mengacu kepada tujuan dan sasaran RPJMD sebagaimana tersusun dalam Tabel 6.1. berikut ini.

**Tabel T-C.28**  
**Indikator Kinerja Perangkat Daerah yang Mengacu pada Tujuan dan Sasaran RPJMD**

No	INDIKATOR	Kondisi Kinerja pada awal periode RPJMD	TARGET CAPAIAN SETIAP TAHUN						Kondisi Kinerja pada awal periode RPJMD
			2016	2017	2018	2019	2020	2021	
1	Presentase pelayanan umum dan perijinan yang terlayani sesuai standart pelayanan		69%	70%	70%	75%	78%	80%	

No	INDIKATOR	Kondisi Kinerja pada awal periode RPJMD	TARGET CAPAIAN SETIAP TAHUN						Kondisi Kinerja pada awal periode RPJMD
			2016	2017	2018	2019	2020	2021	
2	Presentase rekomendasi hasil koordinasi yang ditindaklanjuti dalam satu tahun, bidang : pemerintahan, pembangunan, perekonomian, ketentraman dan ketertiban umum serta kesejahteraan sosial						90%	95%	95%

## **BAB VIII PENUTUP**

Penetapan visi, misi, tujuan, sasaran, kebijakan, program dan kegiatan tidak terlepas dari aspek pengukurannya, sehingga memiliki nilai akuntabilitas yang tinggi. Pelaksanaan visi dan misi tersebut diharapkan benar-benar dapat dipertanggungjawabkan kepada publik. Oleh karena itu, untuk menilai tingkat keberhasilan pelaksanaan kegiatan, program, dan kebijakan sesuai dengan tujuan dan sasaran yang ditetapkan dalam rencana strategis, diperlukan pengukuran dan evaluasi kinerja.

Pengukuran kinerja dimaksud untuk memberi penilaian terhadap kemajuan yang telah dicapai dibandingkan dengan tujuan yang telah ditetapkan.

Selanjutnya Penyusunan Rencana Strategi ini merupakan pedoman taktis strategis dalam pelaksanaan kegiatan-kegiatan yang akan dilaksanakan dalam periode tahun 2016 - 2021. Strategi atau cara pencapaian tujuan dan sasaran yang telah ditetapkan, dalam rencana strategik ini berisikan tentang kebijakan, program dan kegiatan-kegiatan yang disesuaikan dengan Rencana Strategis Kabupaten Mojokerto Tahun 2016-2021 dan merupakan sebuah produk kesepakatan dan komitmen bersama bagi seluruh komponen organisasi Kantor Kecamatan Bangsal.

Program-program dan kegiatan-kegiatan yang tercantum dalam renstra ini akan dijabarkan lebih lanjut dalam Rencana Kerja Tahunan (RKT/Renja) dan sebagai dasar penyusunan program kerja Organisasi Kantor Kecamatan Bangsal.

Meskipun renstra sudah mencakup berbagai kebijaksanaan, program dan kegiatan yang direncanakan, namun dalam pelaksanaannya disesuaikan pula dengan situasi dan kondisi yang ada serta selalu memperhatikan arah kebijakan umum pemerintah di tingkat atas.

Seluruh tujuan dan sasaran yang ingin dicapai dalam Rencana Strategis ini, mustahil dapat dicapai tanpa dibarengi dengan koordinasi dan kerja sama yang baik dengan seluruh *stake holders* yang ada di lingkungan Pemerintah Kabupaten Mojokerto.

Mojokerto, 2019  
CAMAT BANGSAL

**SUGENG NURYADI, S.IP**  
Penata Tingkat I  
NIP. 196810101989031008



**PERUBAHAN RENCANA STRATEGIS  
KECAMATAN BANGSAL KABUPATEN MOJOKERTO  
TAHUN 2016 - 2021**



**PEMERINTAH DAERAH KABUPATEN MOJOKERTO  
KECAMATAN BANGSAL  
TAHUN 2019**